



I. Termék végeview

A BlueVoice BL-56 sorozatú útválasztó kapcsolók nagy teljesítményű 1GE/10GE kapcsolók, amelyeket nagy teljesítményű Ethernet kapcsoló chip alapján terveztek. A BL-56 termékpozíciója az, hogy megfeleljen a következő generációs vállalati, adatközponti, metró- és HCI (hiperkonvergens infrastruktúra) hálózatok követelményeinek.

A BlueVoice BL-56 operációs rendszere támogatja a mainstream protokollokat és alkalmazásokat, amelyek kényelmesen telepíthetők és kezelhetők. A BL-56 jelenleg a következő konfigurációkat kínálja:

- BL-DSW-4T12X: Szabványos 1U 19 hüvelykes rackbe szerelhető; 4x 10/100/1000 Base-T port; 12x 10GE SFP+ port;
Egyetlen beépített váltakozó áramú tápegység; Kettős beépített ventilátor; Elülső-hátsó légáramlás..
- BL-DSW-24T8X: Szabványos 1U 19 hüvelykes rackbe szerelhető; 24x 10/100/1000 Base-T port; 8x 10GE SFP+ port;
Egyetlen beépített váltakozó áramú tápegység; Három beépített ventilátor; Elülső-hátsó légáramlás..
- BL-DSW-48T4X: Szabványos 1U 19 hüvelykes rackbe szerelhető; 48 db 10/100/1000 Base-T port; 4 db 10GE SFP+ port; Kettős 1+1 redundáns AC üzem közben cserélhető tápegység; Három beépített ventilátor; Elülső-hátsó légáramlás..
- BL-DSW-48S4X: Szabványos 1U 19 hüvelykes rackbe szerelhető; 48x 1GE SFP port; 4x 10GE SFP+ port; Kettős 1+1
Redundáns AC üzem közben cserélhető tápegységek; Három beépített ventilátor; Elülső-hátsó légáramlás..



BL-DSW-24T8X előlapja



BL-DSW-24T8X hátlapja



BL-DSW-48S4X előlapja



A BL-DSW-48S4X hátlapja



BL-DSW-48T4X előlapja



A BL-DSW-48T4X hátlapja



II. A termék jellemzői a hordozó minőségű nagy teljesítményű chipen alapulnak

BL-56 sorozatú útválasztó kapcsolók, amelyeket nagy teljesítményű Ethernet kapcsolóchip alapján terveztek. A chip Carrier Grade nagy teljesítményű chip, amely segít a BL-56-nak megfelelni a Metro/Enterprise/Data Center/HCI hálózatok.

Rendszertervezés a környezetbarát és energiatakarékos érdekében

Intelligens ventilátor-beállítás és valós idejű energiafogyasztás-figyelő technológia áll rendelkezésre a karbantartási redundancia költségeihez, és segít egy zöld és energiatakarékos adatközpont felépítésében.

Testreszabott profil különböző telepítési forgatókönyvekhez

A rugalmas táblakezelés (FTM) technológia több táblaméret-konfigurációs profilt kínál a különböző hálózati forgatókönyvekhez optimalizált választásként. Támogatja a 96K MAC-címtáblákat. Akár 56K IP-útválasztási táblák támogatása.

Intelligens Ethernet OAM: teljes hálózati hibakezelés és

teljesítménygarancia

A IEEE802.1ag és az ITU-T Y.1731 végpontok közötti OAM-mal az Ethernet szolgáltatók figyelemmel kísérhetik a szolgáltatásokat, felmérhetik a végpontok közötti teljesítményt, és biztosíthatják, hogy a szolgáltatás minősége megfeleljen a megállapodásnak.

A hibakezelési technika magában foglalja a CCM-et, az LTM-et és az LBM-et. A teljesítménycélok közé tartozik a késés és a jitter mértéke.

A BL-56 támogatja a távkezelést, a hálózatfigyelést, a hálózati hibajelzést, a távoli visszacsatolást és a MIB paraméterek visszakeresését a szabvány 802.3ah EFM szerint.

Adatközpont funkciók

A BL-56 támogatja az élvonalbeli adatközpont funkciókat: Priority Flow Control (PFC), explicit Congestion Notification (ECN) és Data Center TCP stb.

Támogatja az MLAG-ot (Multi-Chassis Link Aggregation) a különböző eszközök közötti kapcsolatok összesítéséhez. Az MLAG képes Active-Active rendszert építeni, hogy javítsa a hálózati kapcsolatok megbízhatóságát az egykártyás fokozattól az eszköszintig. Az MLAG az eszközök közötti társkapcsolatot használ két eszköz összesítésére, és logikusan egy eszközként történő létrehozására. Két különböző eszköz portjai összekapcsolják az összesített portokat, és minden port továbbíthatja az adatforgalmat. Az MLAG-nak kezelnie kell az eszközt, de a konfigurációk könnyebbek, mint a halmozás, az MLAG konfigurálása után NINCS szükség újraindításra. A továbbítás és a konfigurálás helyi eszközön történik, normál állapotban a forgalom NEM a peer linken keresztül halad, a peer link sávszélessége nem a hálózat szűk keresztmetszete, és a késleltetés alacsony.



Támogatja az átfedési technológiát (beleértve az NVGRE / VXLAN / Geneve stb.). Az Overlay layer2 csomagokat készíthet a layer3 hálózatokon keresztül az NVGRE/VXLAN/GENEVE fejléc használatával a teljes Ethernet csomag beágyazásához. Az átfedés megoldja a MAC tábla méretének korlátozásának problémáját a hagyományos layer2 hálózatokban, megoldja a VLAN azonosítók számának korlátozásának problémáját, és megoldja a problémát a hálózat dinamikai beállítása, amelyet a VLAN/VPN nem tud elérni. Használja például a VXLAN-t, a 24 bites VNI-azonosító legfeljebb 16777215 logikai hálózatot támogat, a VXLAN által épített Layer2 hálózatok ugyanazt az IP/MAC-ot tudják megtartani stb.

a hálózatot.

Nagy megbízhatóság

A BL-56-ot üzem közben cserélhető tápmodulok táplálják, amelyek támogatják az AC/DC 1+1 redundanciát;A ventilátorok támogatják a 2+1 redundanciát;Támogatja a valós idejű környezetfigyelő technológiát a lapkakészlet hőmérsékletének, a ventilátor állapotának és teljesítményének stb.

Támogatja a LACP / ECMP / VRRP / VARP / STP / RSTP / MSTP / Smart Link / BFD / ERPS / G.8031 / G.8032 /

Terheléelosztás stb. a hálózati forgalom hatékony védelme érdekében.

A szabadalmaztatott "Sysmon" technológia a CPU állapotának figyelésére képes intézkedni, ha a rendszer hibás.

Kiemelkedő QoS-vezérlés

A BL-56 portonként 10 hardveres várólistát biztosít (8 egyedi küldési sor, 1 csoportos küldési sor és 1 monitorvárólista). Támogatja a többlépcsős ütemezési technológiát, például a WDRR (Weighted Deficit Round Robin) / SP (Strict Priority) és a TD (Tail Drop) / WRED (Weighted Random Early Detection) a torlódások megelőzése érdekében. Támogatja a rugalmas üzenetsor-ütemezési mechanizmust az üzenetsor vagy a port forgalmának alakításához.

A bejövő és kimenő forgalom rendőr intelligens sávszélesség-figyelést biztosít, amely támogatja a részletesség beállítását a port sebességének megfelelően. Mind az srTCM (Single Rate Three Color Marker), mind a trTCM (Two Rate Three Color Marker) támogatott.

Triple-play szolgáltatás támogatás sávszélesség-garanciával a kiváló

minőségű alkalmazáshoz

A BL-56 nagy sávszélességet kínál a Triple-Play szolgáltatásokhoz, például az IPTV-hez, a videofigyeléshez. A beépített QoS képességek és a rugalmas sorban állási technológiák garantálják a szolgáltatások magas színvonalát.

A gazdag csoportos küldési protokollkészlet (IGMP Snooping, IGMP v1/v2, PIM-SM) csoportonként akár 2K csoportos küldési csoportokat és 4K logikai replikációkat is támogat. A QSFPTKOS szoftverrel az IPTV szolgáltatás és a multicast késleltetés vezérlése teljes mértékben támogatott.



Átfogó hálózati biztonsági szabályzat

A BL-56 támogatja az előfizetői osztályú / kapcsolóosztályú / hálózati osztályú biztonsági vezérlést.

Az IPv4 / IPv6 / MAC ACL képes szűrni az IPv4 / IPv6 / nem IP csomagokat. Emellett kiterjesztett IPv4/IPv6 ACL is elérhető, amely egy szabályban képes megfeleltetni a Layer2 / layer3 / layer4 információknak. Az ACL-ek a fizikai portokra / vlan / portcsoportra / vlan csoportra vonatkozhatnak. A portcsoport vagy a vlan-csoport tagjai megosztják az ACL-eket, és mentik a TCAM-erőforrást.

Az ARP Inspection és az IP Source Guard funkciók megakadályozzák a hálózatot a rosszindulatú ARP-támadásoktól. Támogatja a CPU forgalomvédelmet, a Storm Control és a CPU terhelés optimalizálási funkcióit. Támogatja a központosított 802.1x hitelesítési funkciót a tiltott illegális felhasználók hálózathoz való hozzáférésehez.

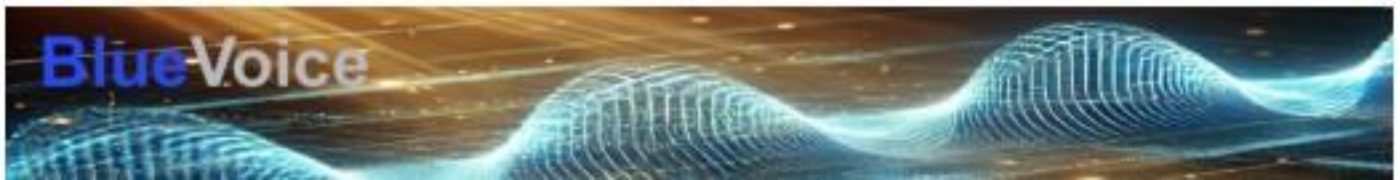
port / USB port. Támogatja az SNMP v1 / v2 / v3 támogatását, támogatja a CLI-t (parancssori felület), a webkezelést, a Telnet és az FTP kapcsolatot. Támogatja az OAM-ot a kezelés kényelmesebbé tétele érdekében, és támogatja az SSH2.0-t, SSL-t stb. a felügyelet biztonsága érdekében.

III. Termékleírás

Elemek	BL-DSW-4T12X	BL-DSW-48T4X	BL-DSW-48S4X	BL-DSW-24T8X
Kapcsoló képesség	248 Gbps	176 Gbps	176 Gbps	176 Gbps
Továbbítási arány	184,5 Mpps	132 Mpps	132 Mpps	132 Mpps
Méret (H×W×D)	4,0 × 44,0 × 22,0 cm (1,6 × 17,3 × 8,7 in.)	4,36 x 44,0 x 37,0 cm (1,73 x 17,5 x 14,6 hüvelyk)	4,36 x 44,0 x 37,0 cm (1,73 x 17,5 x 14,6 hüvelyk)	4,36 x 44,0 x 37,0 cm (1,73 x 17,5 x 14,6 hüvelyk)
Súly	2,8 KG	5,1 KG	6,25 KG	3,5 KG
RS-232 soros portok	1 RJ-45 konzol kikötő	1 RJ-45 konzol kikötő	1 RJ-45 konzol kikötő	1 RJ-45 konzol kikötő
Felügyeleti portok	1 RJ-45 sávon kívüli felügyeleti port	1 RJ-45 sávon kívüli felügyeleti port	1 RJ-45 sávon kívüli felügyeleti port	1 RJ-45 sávon kívüli felügyeleti port
USB portok	/	1 A típusú USB port	1 A típusú USB port	1 A típusú USB port
10/100/1000Mb Base-T portok	4	48	/	24
1 Gbit-es SFP-portok	/	/	48	/
10 GbE SFP+ portok	12	4	4	8
25 GbE SFP28 Portok	/	/	/	/
40 GbE QSFP+	/	/	/	/



Portok				
100GbE QSFP28 Portok	/	/	/	/
10/100/1000Mb Base-T POE portok	/	/	/	/
Lappangás	Min: 660ns	Min: 660ns	Min: 660ns	Min: 660ns
CPU	SOC(kétmagos, ARM A53)	SOC (kétmagos/ARM A53)	SOC (kétmagos/ARM A53)	SOC (kétmagos/ARM A53)
Emlékezet	2 GB	2 GB	2 GB	2 GB
Flash	8 GB (eMMC)	8 GB (eMMC)	8 GB (eMMC)	8 GB (eMMC)
Csomagpuffer Emlékezet	9 MB	9 MB	9 MB	9 MB



	DC üzemi feszültség: -48 ~ -60V			
Tápegység	1 Fix váltakozó áramú tápellátás ellátás	1 Fix AC tápegység	2 (1+1 redundáns) üzem közben cserélhető	1 Fix váltakozó áramú tápellátás ellátás
Légáramlás opció	Elöl-hátul	Elöl-hátul	Elöl-hátul	Elöl-hátul
Rajongók	2 Javítva	3 Javítva	3 Javítva	3 Javítva
Tipikus energiafelvétel	33W	42W	58W	52W
Maximális teljesítményfelvétel	43W	55W	70W	55W
MTBF (óra)	>50000	204935	189901	215299
MTBF(év)	>5.71	23.39	21.68	24.6

BL-56 sorozatú rendszerspecifikációk

3-1. táblázat A sorozat rendszerspecifikációi

Leírás	Előírás
Üzemi hőmérséklet	0 és 45 °C között
Tárolási hőmérséklet	-40 és 70 °C között
Relatív páratartalom	0–95% (nem lecsapódó)



VI. Rendelési információk

Table6-1 BL-56 sorozatú termék

3-2. táblázat Környezet Előírások

Leírás	Előírás
Biztonsági tanúsítványok	Készen áll a CE-jelölésre
Elektromágneses kibocsátási tanúsítványok	Készen áll az FCC 15. részének A osztályára Készen áll a CE-re
Garancia	Korlátozott garancia

3-3. táblázat Biztonság és Engedélyezés

BL-56 sorozatú szervizelési specifikációk

3-4. táblázat Szolgáltatási specifikációk

Paraméter	Funkciók
Előre mód	Támogatja a tárolási módot és az átvágási módot

Leírás	Előírás
Biztonsági tanúsítványok	Készen áll a CE-jelölésre



VI. Rendelési információk

Table6-1 BL-56 sorozatú termék

Ethernet funkciók	<p>Támogatja a teljes duplexet, a félduplexet és az automatikus egyeztetési duplexet</p> <p>Támogatja az automatikus egyeztetési port sebességét</p> <p>Támogatja a Jumbo keret támogatását</p> <p>Támogatja a vihar szabályozást</p> <p>Támogatja a portblokkot</p> <p>Támogatja a port-izolálást</p> <p>L2 protokoll bújtatás támogatása</p>
VLAN jellemzők	<p>Támogatja a 4094 VLAN-t</p> <p>Támogatja a VLAN hozzáférési módot: Access / Trunk</p> <p>Támogatja az alapértelmezett VLAN-t</p> <p>Támogatja a VLAN osztályozást</p> <p>Támogatja az alapvető QinQ, szelektív QinQ és VLAN leképezést</p> <p>Támogatja a VLAN statisztikát</p> <p>Támogatja a privát VLAN-t</p> <p>Támogatja a vendég VLAN-t</p> <p>Támogatja a hangalapú VLAN-t</p>
MAC-cím táblázat	<p>Támogatja a statikus MAC-címet</p> <p>Támogatja a dinamikus MAC-címek tanulását és öregedését</p> <p>Támogatja a hardveres tanulást</p> <p>Támogatja a fekete lyuk MAC-címét</p> <p>Támogatja a MAC Flapping észlelését</p>



VI. Rendelési információk

Table6-1 BL-56 sorozatú termék

Linkek összesítése	<p>Támogatja a statikus kapcsolat összesítését</p> <p>Támogatja a LACP-t</p> <p>Támogatja a statikus terheléelosztást</p> <p>Támogatja a dinamikus terheléelosztást (DLB)</p> <p>Támogatja az öngyógyítást</p> <p>Támogatja a port prioritását és az aktív készenléti módot</p>
Megbízhatósági jellemzők	<p>Guard, Anti TC-BPDU támadás)</p> <p>Támogatja az egyetlen ERPS gyűrűt / érintő ERPS gyűrűket / metsző ERPS gyűrűket</p> <p>Támogatja az RRPP-vel kompatibilis ERPS-t</p> <p>Támogassa a G.8031-et</p> <p>Támogatja a G.8032-t</p> <p>Támogatja a port visszacsatolásának észlelését</p> <p>Támogatja a BFD-t</p> <p>Támogatja a VRRP-t</p> <p>Támogatja a MLAG-ot</p> <p>Ethernet OAM TÁMOGATÁSA: EFM / CFM / Y.1731</p> <p>Támogatja a szoftverosztály folyamatfigyelését (Sysmon)</p> <p>Támogatja a hardveres Watch Dogot</p>
ARP funkciók	<p>Támogatja a statikus ARP-t</p> <p>Támogatja a dinamikus ARP dőlést és öregedést</p> <p>Ingyenes ARP támogatása</p> <p>Támogatja az alapvető ARP-Proxy és a helyi ARP-Proxy alkalmazást</p>



VI. Rendelési információk

Table6-1 BL-56 sorozatú termék

IPv6-továbbítás	<ul style="list-style-type: none">Támogatja az ICMPv6-otTámogatja az NDP-tTámogassa a PMTU-tTámogatja az IPv6 statikus útvonalakatTámogatja a RIPng-etTámogatja az OSPFv3-atTámogatja az IPv6-ot IPv4 alagúton keresztülTámogatja a 6to4 alagutatTámogatja az ISTAP Tunnel DHCPv6 támogatásátTámogatja az IPv6 előtagok listájátTámogatja a VRRP v3-at
Multicast funkciók	<ul style="list-style-type: none">Támogatja az IGMP v1 / v2 / v3 verziótIGMP-ügynök támogatásaTámogatja az IGMP SSM leképezéstPIM-SM, PIM-SSM, PIM-DM támogatásTámogatja az MLD v1 / v2, MLD v1 / v2 snoopingotTámogatja az MVR-t és az MVR6-otTámogatja a PIM-SM v6-ot
A metró jellemzői	<ul style="list-style-type: none">Támogatja az LDP-t



VI. Rendelési információk

Table6-1 BL-56 sorozatú termék

	<p>Támogatja a VPLS-t Támogatja az MPLS OAM-ot Támogatja az MPLS statisztikákat Támogatja az L2VPN/L3VPN-t Támogatja az MPLS ACL-t MPLS QoS támogatás</p>
Adatközpont funkciók	<p>Támogatja a VARP-ot Támogatja a VXLAN-t Támogassa a GRE alagutat Támogatja az NVGRE alagutat Támogassa a GENVE alagutat Támogatja a DCBX-et Támogatja a prioritásalapú áramlásszabályozást (PFC) Támogatja a PFC holtpon-észlelést Támogatás EVPN</p>



VI. Rendelési információk

Table6-1 BL-56 sorozatú termék

<p>QOS funkciók</p>	<p>Támogatja a COS/DSCP (egyszerű osztályozás) alapú forgalombesorolást</p> <p>Támogatja az ACL (komplex besorolás) alapú forgalombesorolást</p> <p>Támogatja a várólista ütemezését a forgalom besorolása alapján</p> <p>Támogatás Megjegyzés a csomag prioritási mezőihez (COS / DSCP)</p> <p>Folyamatátirányítás támogatása</p> <p>Támogatja az áramlási tükröt</p> <p>Támogassa a közlekedésrendészetet</p> <p>Támogatja a forgalom alakítását</p> <p>Forgalmi statisztikák támogatása</p> <p>SP (szigorú prioritású) ütemezés támogatása</p> <p>Támogatja a WDRR (súlyozott hiány körmértékezés) ütemezését</p> <p>Támogatja az SP + WDRR vegyes ütemezést</p> <p>Támogatja a TD-t (Tail Drop)</p> <p>Támogatja a WRED-et (súlyozott véletlenszerű korai észlelés)</p> <p>Támogatja a TD és WRED alapú ECN-címkéket</p>
<p>Biztonsági jellemzők</p>	<p>Támogatja az SSH-t</p> <p>Támogatási sugár</p> <p>Támogatja a TACAS+-t</p> <p>Támogatja az AAA-t</p> <p>Támogatja a port alapú dot1x és MAC alapú dot1x hitelesítést/hozzáférési elszámolást/életben tartást</p> <p>A dot1x Guest konfigurálásának támogatása paranccsal vagy Radius-kiszolgálóval</p>



VI. Rendelési információk

Table6-1 BL-56 sorozatú termék

	<p>VLAN-azonosító</p> <p>ACL-egyezés támogatása Felhasználó által definiált mezők (UDF)</p> <p>Támogatja az aktív ACL-t az időtartomány alapján</p> <p>Támogatja az ARP ellenőrzést</p> <p>Támogatja az IP-forrásórt</p> <p>Támogatja a portbiztonságot a MAC-cím tanulásának korlátozása érdekében az interfészen</p> <p>Támogatja a VLAN-biztonságot a MAC-cím tanulásának korlátozásához az interfészen</p> <p>Támogatja a CoPP (Control Plane Protect) fekete-fehér listáját és a sebességkorlátozási funkciókat</p> <p>Támogatja a CPU forgalmi korlátját</p> <p>Támogatás DDOS támadás megelőzése</p> <p>ACL-szűrés támogatása Telnet/SSH bejelentkezés</p> <p>Támogatja a Link-Flapping észlelést</p>
--	--



VI. Rendelési információk

Table6-1 BL-56 sorozatú termék

<p>Konfiguráció és karbantartás</p>	<p>DHCP-kiszolgáló támogatása Támogatja a DHCP relét Támogatja a DHCP Snoopingot DHCP-ügyfél támogatása Támogatja a DHCP Option82-t Támogatja az RMON-t Támogatja az sFlow-t Támogatja az IP SLA-t IPFIX és MFP támogatása SGT támogatás Támogatja a késleltetést/pufferfigyelőt Támogatja az EFD-t (Elephant Flow Detection) Támogatja az NTP-t Támogatja a port Errdisable állapotészlelését és helyreállítását Statikus DNS-ügyfél konfigurálásának támogatása Támogassa az LLDP-t Támogatja a port visszacsatolását Támogatja a hardver visszacsatolását (belső/külső) Támogatás a rendszeridő konfigurálásához Támogatás az időzóna konfigurálásához</p>
<p>Hibakeresési funkciók</p>	<p>Modulokon alapuló hibakeresés támogatása Támogatja a CPU / memóriahasználat kijelzőjét és riasztását Támogatja az eszköz hőmérsékletét/tápegységét/ventilátorát/állapotkijelzőjét és riasztását</p>



VI. Rendelési információk

Table6-1 BL-56 sorozatú termék

	<p>Támogatja a VCT-t (virtuális kábelteszt)</p> <p>Támogatja a részletes diagnosztikai információgyűjtést</p> <p>Támogatja az újraindítási információk naplózását</p> <p>Támogatja a hálózati diagnosztikát (ping/traceroute)</p> <p>Tükör támogatása: a port / VLAN / CPU tükörforrásként való használatának támogatása</p> <p>Támogatja a port / portcsoport / VLAN / CPU használatát tükörcélként</p> <p>Támogassa az ERSPAN-t</p> <p>A CPU/From CPU csomagstatisztikák támogatása L2 ping támogatása</p> <p>Támogatja az UDLD-t (egyirányú kapcsolatérzékelés)</p>
--	--



Gyártó neve	Biztonság	EMC	Minősítések
VI. Rendelési információk Table 6-1 BL-56 sorozatú termék BlueVoice.	EN 62368-1: 2020+A11:2020 EN62479:2010	EN 55032: 2015 EN 55024: 2010 EN 61000-3-2:2014 EN 61000-3-3: 2013	CCC CE-LVD CE-EMC FCC

Felügyeleti funkciók	<p>Támogatja a sávon belüli és sávon kívüli felügyeleti portokat</p> <p>Emelt szintű felhasználói prioritás és emelt szintű parancsok támogatása</p> <p>Támogatja a felhasználói blokkolás funkciót</p> <p>Támogatja az SNMPv1 / v2c / v3 alapú hálózatkezelést</p> <p>Nyilvános és magán MIB támogatása</p> <p>Nyilvános és privát csapda támogatása</p> <p>Támogatja a konfigurációt és a kezelést a WEB UI alapján</p> <p>Támogatja az RPC-API-n alapuló konfigurációt és felügyeletet</p> <p>Támogatja a SmartConfig-ot (automatikusan konfigurálja a rendszer indításakor)</p> <p>Támogatja az OVSDB-t</p> <p>Támogat változás a rendszer Előírások mellett választkülönböző STM Profilok</p> <p>Támogatási funkciók konfigurálása licenc alapján</p> <p>Támogatja a gyári alapértelmezett konfiguráció visszaállítását</p> <p>Támogatja a kézi/ütemezett újraindítást</p> <p>Támogatja a frissítést a helyi képfájllal/távoli TFTP-kiszolgálóval</p> <p>Támogatja az Uboot online frissítését</p>
Fájlrendszer	<p>Támogatja a fájlrendszert a fájlok és könyvtárak kezeléséhez</p> <p>Támogatja a fájlok feltöltését/letöltését FTP/TFTP-n keresztül</p> <p>Támogatja a fájlok továbbítását Xmodemen keresztül</p>



VI. Rendelési információk

Table6-1 BL-56 sorozatú termék

IV. BL-56 sorozat

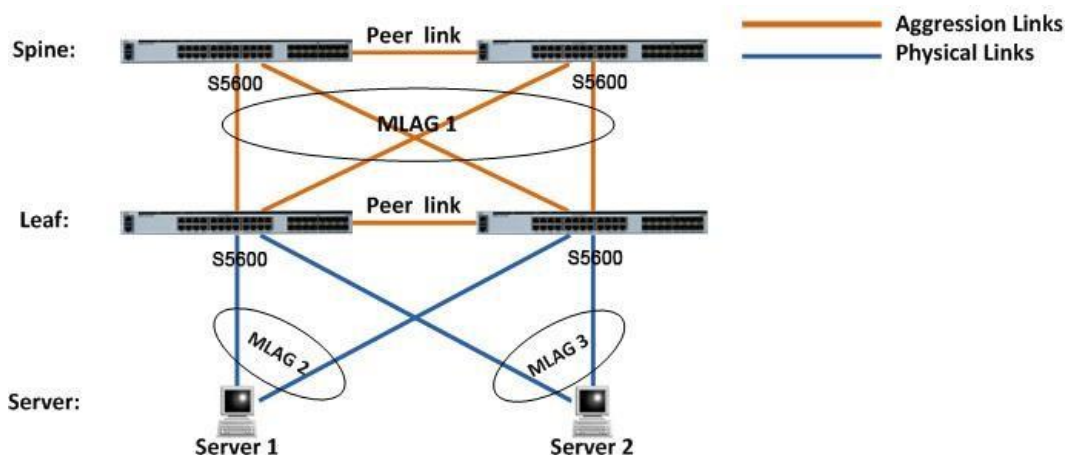
	EN62479:2011	EN 61000-3-2:2014 EN 61000-3-3: 2014	
BlueVoice	EN 62368-1: 2020+A11:2020 EN62479:2011	EN 55032: 2015 EN 55024: 2010 EN 61000-3-2:2014 EN 61000-3-3: 2014	CCC CE-LVD CE-EMC FCC FCC ICES

V. Alkalmazások HCI (hiperkonvergens infrastruktúra)

Az 1GE + 10GE / 40GE / 100GE portokkal rendelkező BL-56 HCI (Hyper-Converged Infrastructure) hálózatokhoz alkalmas.

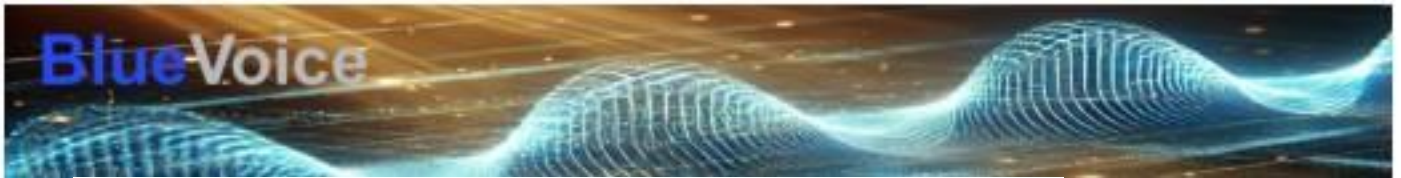
1GE portok használata a felügyeleti hálózathoz és 10G/40GE/100G portok használata az adatforgalmi hálózathoz.

A BL-56 következő jellemzői állnak rendelkezésre ebben az esetben: VLAN, LACP, STP/RSTP/MSTP, MLAG stb.

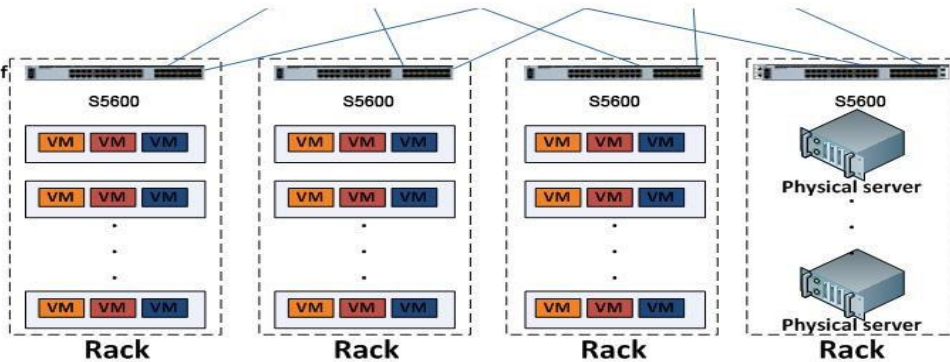


Vállalati adatközpont

A BL-56 sorozat 1GE/10GE/40GE/100GE portokat biztosít a hozzáférési vagy összesítő kapcsolókhoz.



VI.1 Leaf
Tab



Az alábbi ábra egy telepítési példát mutat be, amely a BL-56 sorozatot használja a Data Center Access hálózati topológiához TOR hozzáférési eszközként. A BL-56 következő funkciói érhetőek el ebben az esetben: VLAN, LACP,

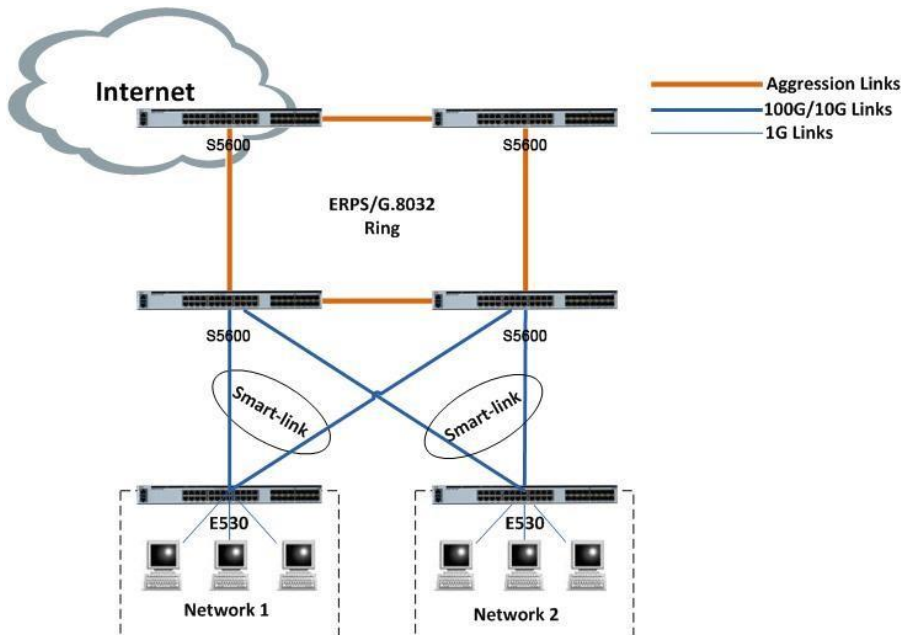
RSTP&MSTP, MLAG, DCB Funkciók (PFC/QCN/ETS, Adat Központ TCP), OSPF QoS, Overlay (NVGRE/VXLAN/GENEVE) stb.

5-2. ábra Adatközpont-kiszolgálók hozzáférési hálózata a BL-56 sorozattal

Metro L2 gyűrűhálózat

A gyűrűs hálózati topológia lehetővé teszi a szolgáltató számára, hogy robusztus hálózatot hozzon létre és több szolgáltatást működtessen.

Az alábbi ábra a BL-56 sorozat Metro L2 gyűrűs hálózati topológiáját használja összesítő vagy hozzáférési eszközként. A BL-56 következő jellemzői állnak rendelkezésre ebben az esetben: QinQ / ERPS / G.8032 / EFM / CFM / LACP / Smart-link stb.



5-3. ábra Metro L2 gyűrűs hálózat topológiája a BL-56 sorozattal



VI. Rendelési információk

Table6-1 BL-56 sorozatú termék

BL-56 -8T4X	Standard 1U 19" rackbe szerelhető; 48x 10/10/1000 Base-T potts; 4x 10GE SFP+ port: Kettős 1+1 redundáns AC hot-swap tápegységek: Három beépített ventilátor: Első fül légáramlás
BL-56 -48S4X	Standard 1U 19" rack-be szerelhető: 48x 1GE SFP port: 4x 10GE SFP+ port: Kettős 1+1 redundáns AC hot-swap tápegységek: Három beépített ventilátor: Első-hátsó légáramlás.
BL-56 -24T8X	Standard 1U 19" rackbe szerelhető; 24x 10/10/1000 Base-T alkatrészek: 8x 10GE SFP+ port: Egyetlen. beépített AC tápegység: Három. beépített ventilátor: Első-hátsó légáramlás

VII. Kiterjesztett optika és kábelek

6-2. táblázat Támogatott optika és kábelek

Port típusa	Optika és kábelek	Jegyzet
Ethernet felügyeleti port	RJ-45 csatlakozók Cat-5 UTP kábelezés	-
Konzol port	RJ-45-DB9 kábel	PC-csatlakozásokhoz
10/100/1000BASE-T portok	RJ-45 csatlakozók Cat-5 UTP kábelezés	-
1GE SFP	LC szálcsatlakozók Egymódusú vagy többmódusú rost	-
25GE SFP28	LC szálcsatlakozók Egymódusú vagy többmódusú rost	-



VI. Rendelési információk

Table6-1 BL-56 sorozatú termék

10GE SFP+	LC szálcsatlakozók Egymódusú vagy többmódusú rost	-
40 GE QSFP+	Egymódusú vagy többmódusú szál	-
100 GE QSFP28	LC szálcsatlakozók, egymódusú vagy többmódusú szál	-